

Cabines PRIMEO 10 mm & PRIMEO TORO 12,5 mm

*La cabine économique hauteur 2 m
qui ne fait pas l'économie de l'essentiel*

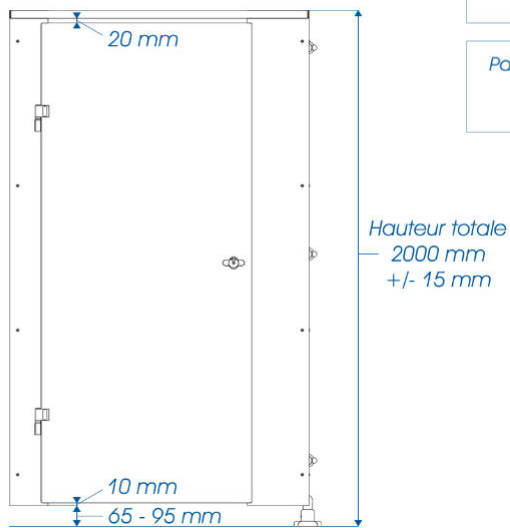


**Prix / Montage / Robustesse
Quincaillerie garantie 5 ans***

Caractéristiques

- Hauteur totale **2 m** +/- 15 mm
- Porte hauteur 1,86 m - **2 paumelles**
- Raidissage des cloisons > 1,80 m
- **PRIMEO** - 10 mm : 20 décors
- Variante 12,5 mm **PRIMEO TORO** - à partir de 6 cabines : 8 décors

- **Stratifié compact** traité antibactérien - noyau havane - réaction au feu C-s1,d0 (M2)
- Résistance exceptionnelle à l'humidité, aux chocs, à la rayure
- Faible vide au sol : 80 mm +/- 15 mm
- Quincaillerie exclusive** robuste :
 - Paumelles en aluminium / axe inox
 - Verrou à pêne coulissant en aluminium
 - Pieds faible hauteur à réglage permanent (clé fournie)
 - Équerres alu réglables avec cache clipsé
 - Bandeau de façade en aluminium anodisé
 - Hauteur pieds et largeur passages **réglables** jusqu'en fin de chantier



Profondeur maxi
en 1 seul panneau :
2600 mm

Passages de porte standard
Mini / ERP / PMR :
590 / 770 / 855 mm



École St François d'Assise – 92 Boulogne-Billancourt (Ent. Ferreira)

- ✓ Composants exclusifs **fabriqués en France** ou en **Europe** (profilés alu), qualité et longévité exceptionnelles
- ✓ Panneau de compact 10 mm Polyrey **fabriqué en France, traité antibactérien Sanitized®**
- ✓ Vis inox **316L/A4**, empreinte Torx, frein filet

* Les pièces standard de fixation et d'assemblage des cabines cabineo sont garanties 5 ans en France métropolitaine + Corse – voir détails sur www.cabineo.com.



Paumelle aluminium (x2)



- Aluminium anodisé, axe indéformable en inox
- Rampe hélicoïdale - fermeture par inertie - sans ressort, sans graisse, sans entretien
- Dégondable ou indégonnable (choix sur site)
- 1 seule version totalement polyvalente

Profil aluminium 'PROMU'



- Aluminium anodisé naturel
- Bandeau de façade repositionnable
- Raidissage des cloisons > 1,80 m par pinçage continu
- Profil des renfort et poteau sol-plafond

Étrier mural (x3)



- Polypropylène renforcé
- Distance au mur de fond : 10 à 40 mm
- Emplacement libre : guide inox pour le perçage propre du panneau

Quart-de-rond aluminium (x4)

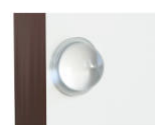


- Aluminium massif anodisé
- Liaison panneaux à 90°
- Rigidité exceptionnelle
- Limite le nombre de pieds en façade

Équerre murale (x4)



- Aluminium ép 5 mm
- Cache polyamide clipsé
- Réglage +12/-4 mm
- Écrou à picots



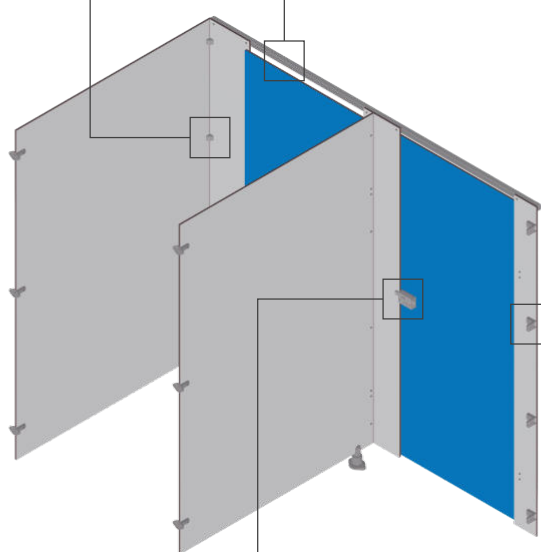
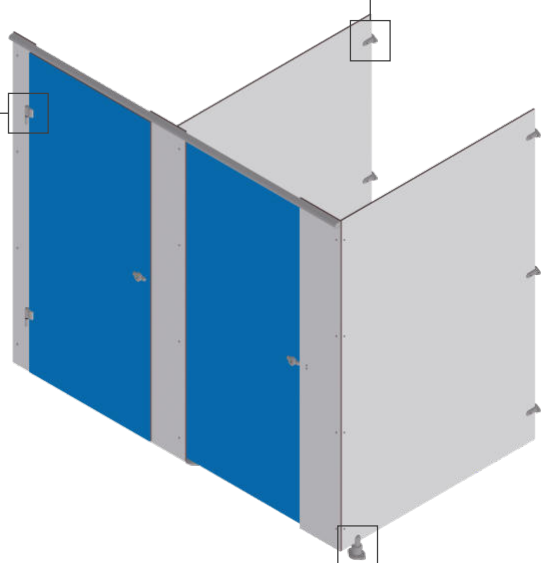
Butée adhésive

Dôme antibruit 5 x Ø10 mm - 4 par porte



Vis inox

Inox A4/316L empreinte Torx - frein de filet



Pied-vérin



- Polypropylène renforcé
- Faible vide au sol (65 à 95 mm)
- Réglage permanent de la hauteur
- Emplacement libre : guide inox pour le perçage propre du panneau
- Peu ou pas de pied en façade

Verrou coulissant aluminium



- Montage sur la porte avec boîtier de voyant polyamide faisant prise de main
- Carter aluminium anodisé
- Pêne coulissant massif aluminium anodisé
- Bouton aluminium gainé de caoutchouc
- Décondamnation par clé carré (fournie)

Gâche



Porte ouvrant intérieur
• Aluminium anodisé



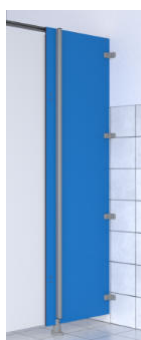
Option : boîtier de voyant alu

Ensemble pare-douche



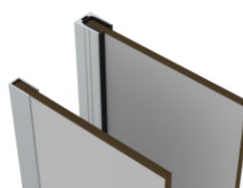
- Cloisonnette 300 x H 1880 mm
- Banc quart-de-rond - porte-serviette 45° en inox 316L satiné

Renfort de meneau long



- Profil 'PROMU' en aluminium anodisé
- Renforce et rigidifie les meneaux longs

Profils U aluminium anodisé



- U simple : cache le bord d'un panneau recoupé (10 mm)
- U avec joint 10/12,5 mm : gère étanchéité et dilatation

Double verrou PMR



Assure la prise de main à 400 mm d'un angle rentrant - Réglementation PMR

Tél : 04 73 16 88 57

www.cabineo.com - contact@cabineo.com

cabineo une marque de la Sarl CO2D, au capital de 60000 €

RCS Clermont-Ferrand 531272904 - 35 rue de Lagat 63120 Courpière

