

Cabines PRIMEO 10 mm & PRIMEO TORO 12,5 mm

**La cabine économique hauteur 2 m  
qui ne fait pas l'économie de l'essentiel**



**Prix / Montage / Robustesse  
Quincaillerie garantie 5 ans\***

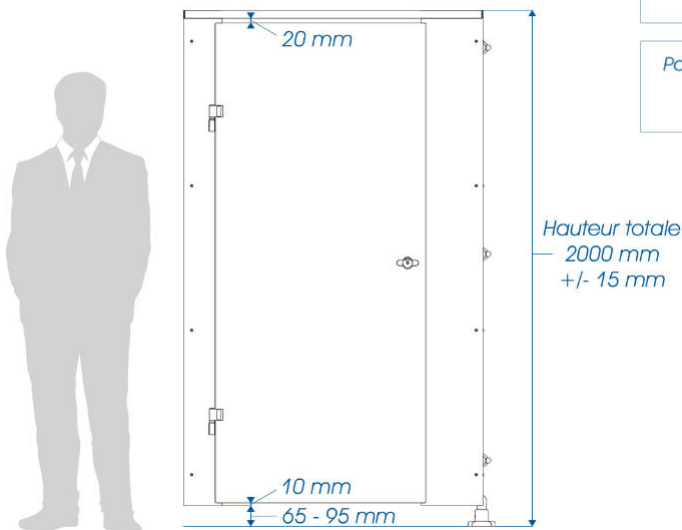
### Caractéristiques

- Hauteur totale **2 m** +/- 15 mm
- Porte hauteur 1,86 m - **2 paumelles**
- Raidissage des cloisons > 1,80 m
- **PRIMEO** - 10 mm : 20 décors
- **PRIMEO TORO** - 12,5 mm : 8 décors

- **Stratifié compact** traité antibactérien - noyau havane - réaction au feu C-s1,d0 (M2)
  - Résistance exceptionnelle à l'humidité, aux chocs, à la rayure
  - Faible vide au sol : 80 mm +/- 15 mm
- Quincaillerie exclusive** robuste :
- Paumelles en aluminium / axe inox
  - Verrou à pêne coulissant en aluminium
  - Pieds faible hauteur à réglage permanent (clé fournie)
  - Équerres alu réglables avec cache clipsé
  - Bandeau de façade en aluminium anodisé
  - Hauteur pieds et largeur passages **réglables** jusqu'en fin de chantier

Profondeur maxi  
en 1 seul panneau :  
2600 mm

Passages de porte standard  
Mini / ERP / PMR :  
590 / 770 / 855 mm



École St François d'Assise – 92 Boulogne-Billancourt (Ent. Ferreira)

- ✓ Composants exclusifs **fabriqués en France** ou en **Europe** (profilés alu), qualité et longévité exceptionnelles
- ✓ Panneau de compact 10 mm Polyrey **fabriqué en France, traité antibactérien Sanitized®**
- ✓ Vis inox **316L/A4**, empreinte Torx, frein filet

\* Les pièces standard de fixation et d'assemblage des cabines cabineo sont garanties 5 ans en France métropolitaine + Corse – voir détails sur [www.cabineo.com](http://www.cabineo.com).

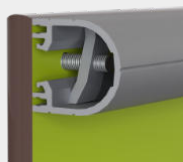


## Paumelle aluminium (x2)



- Aluminium anodisé, axe indéformable en inox
- Rampe hélicoïdale - fermeture par inertie - sans ressort, sans graisse, sans entretien
- Dégondable ou indégonnable (choix sur site)
- 1 seule version totalement polyvalente

## Profil aluminium 'PROMU'



- Aluminium anodisé naturel
- Bandeau de façade repositionnable
- Raidissage des cloisons > 1,80 m par pinçage continu
- Profil des renfort et poteau sol-plafond

## Étrier mural (x3)



- Polypropylène renforcé
- Distance au mur de fond : 10 à 40 mm
- Emplacement libre : guide inox pour le perçage propre du panneau

## Quart-de-rond aluminium (x4)



- Aluminium massif anodisé
- Liaison panneaux à 90°
- Rigidité exceptionnelle
- Limite le nombre de pieds en façade

## Équerre murale (x4)



- Aluminium ép 5 mm
- Cache polyamide clipsé
- Réglage +12/-4 mm
- Écrou à picots



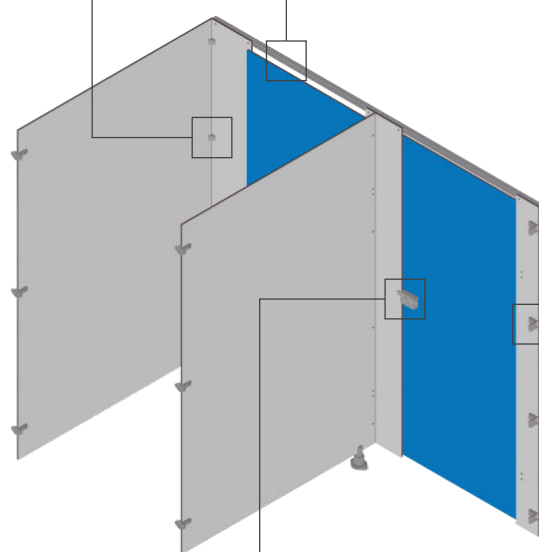
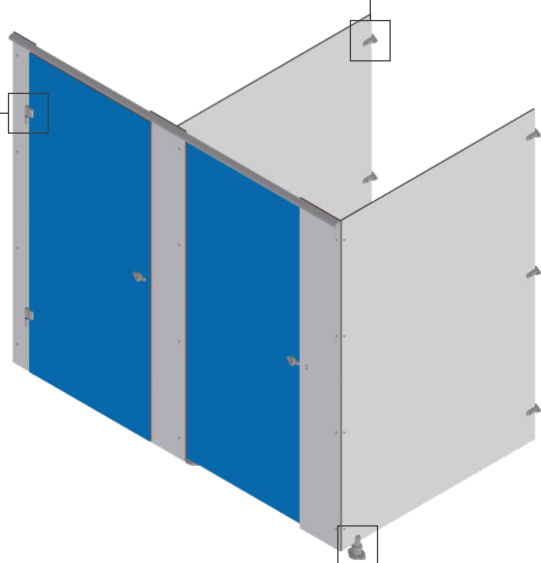
## Butée adhésive

Dôme antibruit  
5 x Ø10 mm -  
4 par porte



## Vis inox

Inox A4/316L  
empreinte Torx  
- frein de filet



## Pied-vérin



- Polypropylène renforcé
- Faible vide au sol (65 à 95 mm)
- Réglage permanent de la hauteur
- Emplacement libre : guide inox pour le perçage propre du panneau
- Peu ou pas de pied en façade

## Verrou coulissant aluminium



- Montage sur la porte avec boîtier de voyant polyamide faisant prise de main
- Carter aluminium anodisé
- Pêne coulissant massif aluminium anodisé
- Bouton aluminium gainé de caoutchouc
- Décondamnation par clé carré (fournie)

## Gâche

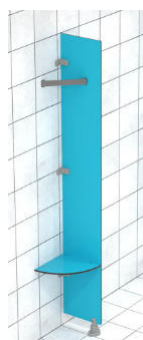


Porte ouvrant intérieur  
• Aluminium anodisé



**Option :**  
boîtier de voyant alu

## Ensemble pare-douche



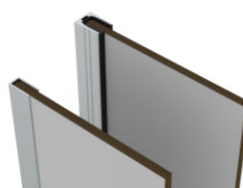
- Cloisonnette 300 x H 1880 mm
- Banc quart-de-rond - porte-serviette 45° en inox 316L satiné

## Renfort de meneau long



- Profil 'PROMU' en aluminium anodisé
- Renforce et rigidifie les meneaux longs

## Profils U aluminium anodisé



- U simple : cache le bord d'un panneau recoupé (10 mm)
- U avec joint 10/12,5 mm : gère étanchéité et dilatation

## Double verrou PMR



Assure la prise de main à 400 mm d'un angle rentrant - Réglementation PMR

Tél : 04 73 16 88 57

[www.cabineo.com](http://www.cabineo.com) - [contact@cabineo.com](mailto:contact@cabineo.com)

**cabineo** une marque de la Sarl CO2D, au capital de 60000 €

RCS Clermont-Ferrand 531272904 - Gouttefavier 63590 Tours sur Meymont

