

Patères adultes & maternelles - porte-savon

 Accessoires exclusifs cabineo, conçus et fabriqués en France 



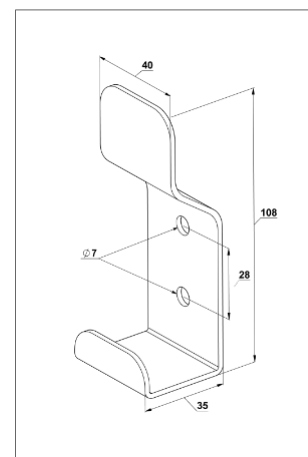
Patère acier laqué - gris clair

Bi-patère en acier électrozingué laqué épaisseur 2 mm
Couleur gris clair RAL 7035
Format hors tout H 108 x L 40 x P 35 mm

Fixation sur mur - vis inox 316L et chevilles fournies
Fixation sur panneau de compact : option réf 2410

Applications : écoles, salles de sport, cantines, ...

Fabrication française



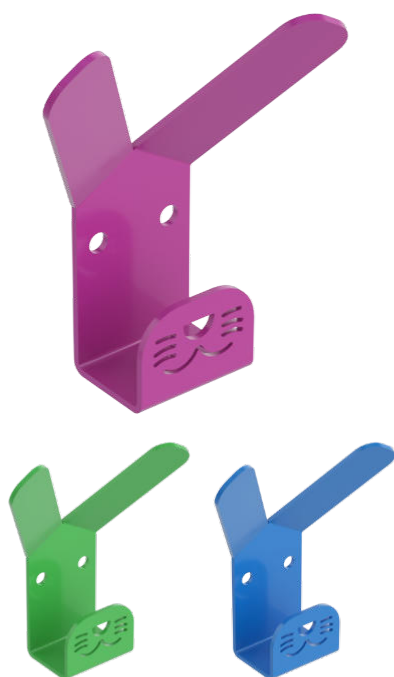
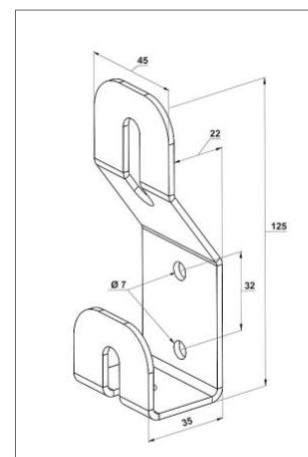
Patère inox 316L

Bi-patère en inox 316L satiné épaisseur 2,5 mm
Format hors tout H 125 x L 45 x P 35 mm
Encoche porte-cintre

Fixation sur mur - vis inox 316L et chevilles fournies
Fixation sur panneau de compact : option réf 2410

Applications : écoles, salles de sport, piscines, campings, préaux, ...

Fabrication française



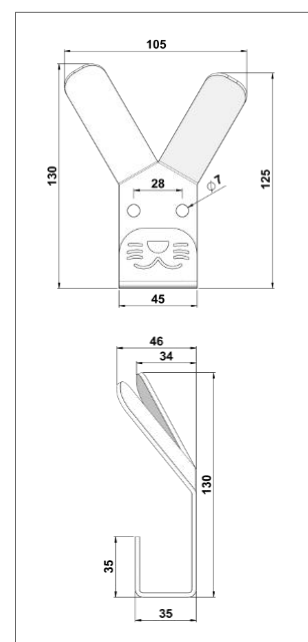
Patère Lapin

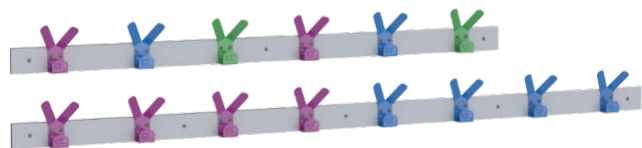
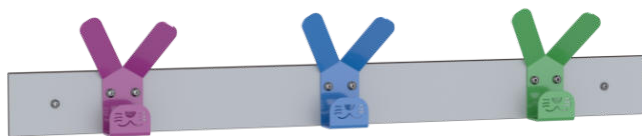
Inox 304L épaisseur 2,5 mm – peinture poudre polyester
Format hors tout H 130 x L 105 x P 46 mm
Patère 3 têtes pour accrocher cartable, manteau et bonnet
3 couleurs : rose, vert et bleu
(autre couleur possible sur quantité : nous consulter)

Fixation sur mur - vis inox 316L et chevilles fournies
Fixation sur panneau de compact : option réf 2410

Applications : écoles maternelles, crèches, cantines, préaux, ...

Fabrication française





Lisses pour patères Lapin

Lisses en stratifié compact épaisseur 10 mm décor G029 Gris Tourterelle – chants longs bombés non agressifs
Entraxe patères : 250 mm - lisses juxtaposables
Patères Lapin à commander séparément

3 modèles :

- pour 3 patères - 750 x 70 mm - 2 fixations - réf 4340
- pour 6 patères - 1500 x 70 mm - 4 fixations - réf 4341
- pour 8 patères - 2000 x 70 mm - 5 fixations - réf 4342

Fixation sur mur - vis inox 316L et chevilles fournies
Fixation sur panneau de compact : option réf 2410

Fabrication française

Porte-savon inox 316L

Inox 316L satiné - épaisseur 3 mm
Format hors tout L 110 x P 85 x H 20 mm

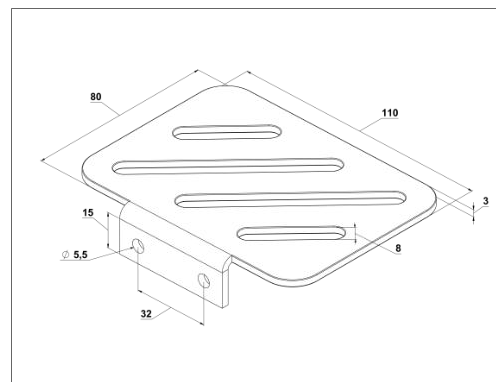


Fixation sur mur - vis inox 316L et chevilles fournies

Fixation sur panneau de compact : option réf 2410

Applications : salles de sport, internat, campings...

Fabrication française



TARIF € HT net

Avril 2021

Tarif public - France métropolitaine + Corse

Franco de port à partir de 10 pièces

| Référence | Produit | Matériaux | Tarif public HT | Port 1 à 9 |
|-----------|---------------------------------|--|-----------------|------------|
| 4300 | Patère acier laqué - gris clair | acier électrozingué laqué - RAL 7035 | 20,40 | 9,00 |
| 4310 | Patère inox 316L | inox 316L satiné | 28,90 | |
| 4410 | Porte-savon inox 316L | inox 316L satiné | 32,30 | |
| 4330 | Patère Lapin - rose | inox 304L peinture poudre polyester - RAL 4006 | 40,80 | |
| 4331 | Patère Lapin - bleu | inox 304L peinture poudre polyester - RAL 5015 | 40,80 | |
| 4332 | Patère Lapin - vert | inox 304L peinture poudre polyester - RAL 6018 | 40,80 | |
| 2410 | Kit de fixation sur compact | 2 vis M5x8 TF + 2 contrevis inox 316L | 6,63 | sur devis |
| 4340 | Lisse pour 3 patères Lapin | compact 10 mm gris clair - lg 750 mm | sur devis | |
| 4341 | Lisse pour 6 patères Lapin | compact 10 mm gris clair - lg 1500 mm | sur devis | |
| 4342 | Lisse pour 8 patères Lapin | compact 10 mm gris clair - lg 2000 mm | sur devis | |

Prix pour achat de produits seuls, hors projets de cabines ou de casiers

Tél : 04 73 16 88 57

www.cabineo.com - contact@cabineo.com

cabineo une marque de la Sarl CO2D, au capital de 60000 €

RCS Clermont-Ferrand 531272904 - Gouttefavier 63590 Tours sur Meymont

